



SEÑALADOR LUMINOSO PL

Dispositivo diseñado por **Boherdi Electrónica S.R.L** para ser utilizado en tableros eléctricos de tipo industrial, subestaciones eléctricas o a fines. Existen dos modelos el PL/L1 y el PL/N1, la diferencia radica en el dispositivo de luminosidad, el PL/L1 utiliza un led de alta luminosidad y el P1/N1 utiliza una lámpara de neón apto para señalar presencia de tensión con bajo consumo. El cuerpo plástico del señalador luminoso es ignífugo.

Principales características:

- Bornes no polarizados.
- Tensión de alimentación alterna o continua.
- Bornes y prensacable de latón con alto contenido de cobre y niquelado superficial
- Modelo PL/L1 con led de 10mm de alta luminosidad. Puede ser rojo o verde
- Modelo PL/N1 con lámpara de neón.
- Limitador de corriente interno sin necesidad de agregar ningún componente externo.
- Sujeción mecánica al tablero o gabinete por medio de rosca plástica.
- Cuerpo de plástico ignífugo, grado V0 según norma UL-94

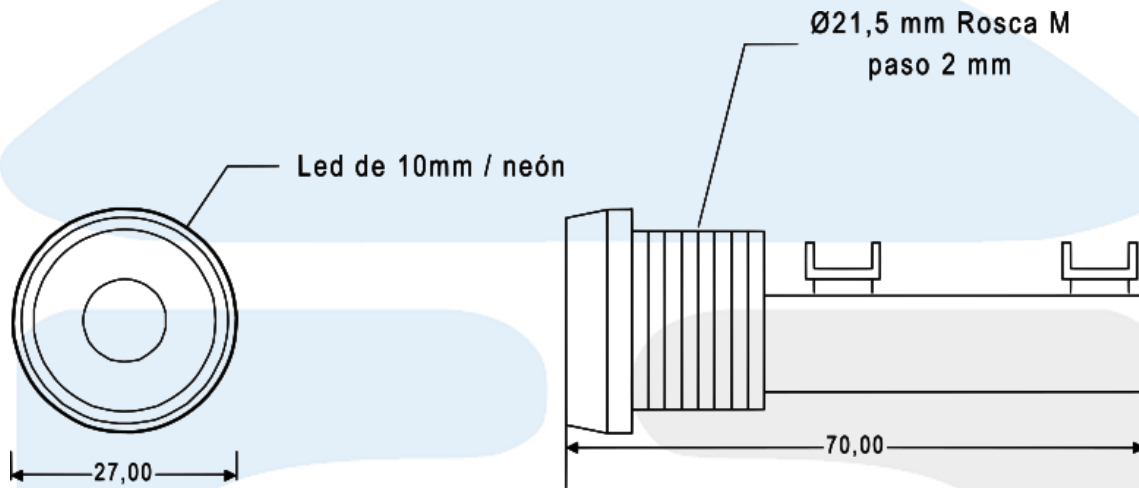


Características técnicas:

Modelo:	PL/L1 o PL/N1
Funcionamiento:	Electrónico
Tipo de servicio:	Continuo
Tensión de alimentación PL/L1:	220Vcc/Vca -25% + 10% (Otras tensiones a pedido)
Tensión de alimentación PL/N1:	110 ó 220 Vca \pm 25% (Otras tensiones a pedido)
Consumo máximo PL/L1:	2W
Consumo máximo PL/N1:	180mW
Diámetro de calado sugerido:	22mm
Profundidad:	75mm
Diámetro máximo:	27mm



Vista esquemática:



Contacto:

Boherdi Electrónica S.R.L.

Teléfonos:

+54-11-4925-4843

+54-11-4923-9060

E-mail: ventas@boherdi.com

Dirección: Muñiz 1858; CP: C1255ACP

Buenos Aires (Capital Federal)

República Argentina