

Manual de usuario BO2002

1. INTRODUCCIÓN:	2
2. CARACTERÍSTICAS GENERALES:	3
3. INSTALACIÓN:	4
3.2. CONSIDERACIONES GENERALES.	4
3.3. DESCARGA ELECTROSTÁTICA:	4
3.4. MONTAJE.	4
4. CONEXIONES EXTERNAS:	6
4.1. ESQUEMA DE CONEXIONES.	6
4.2. PLANILLA DE BORNES.	6
5. FUNCIONAMIENTO:	7
6. DATOS TÉCNICOS:	8
6.1. CARACTERÍSTICAS ELÉCTRICAS:	8
6.2. CARACTERÍSTICAS MECÁNICAS:	8
6.3. CARACTERÍSTICAS CLIMÁTICAS	8
7. MANTENIMIENTO	9
8. CÓDIGOS DE PEDIDO	10
9. MODIFICACIONES REVISIÓN ANTERIOR:	11
10. SERVICIO TÉCNICO:	12

1. Introducción:

El equipo **BO2002** fue diseñado por **Boherdi electrónica** para cubrir la necesidad de señalización acústica en todo tipo de instalaciones industriales, utilizable en diversos lugares como: subestaciones transformadoras; centrales eléctricas; termoeléctricas; hidráulicas; nucleares; destilerías; terminales de ferrocarril; centrales telefónicas; sistemas contra incendio; etc.

2. Características generales:

- Versiones de alimentación para corriente alterna como para corriente continua.
- Potencia sonora ajustable por el usuario.
- Presión sonora máxima de 115dB (medida a 1m).
- Funcionamiento seleccionable por medio de jumper: bitonal o monotonal intermitente.
- Tiempo máximo de activación configurable por medio de jumper.
- Montaje sobre riel din simétrico de 35mm o mediante tornillos.
- Caja de ABS inyectada ignífuga (grado V0 UL-94).

3. Instalación:

3.1. Información de seguridad.

- En los bornes puede haber tensiones peligrosas.
- La instalación eléctrica del equipo debe ser realizada por personal competente.
- No abrir el equipo innecesariamente y en caso de hacerlo asegurarse de que no esté energizado.

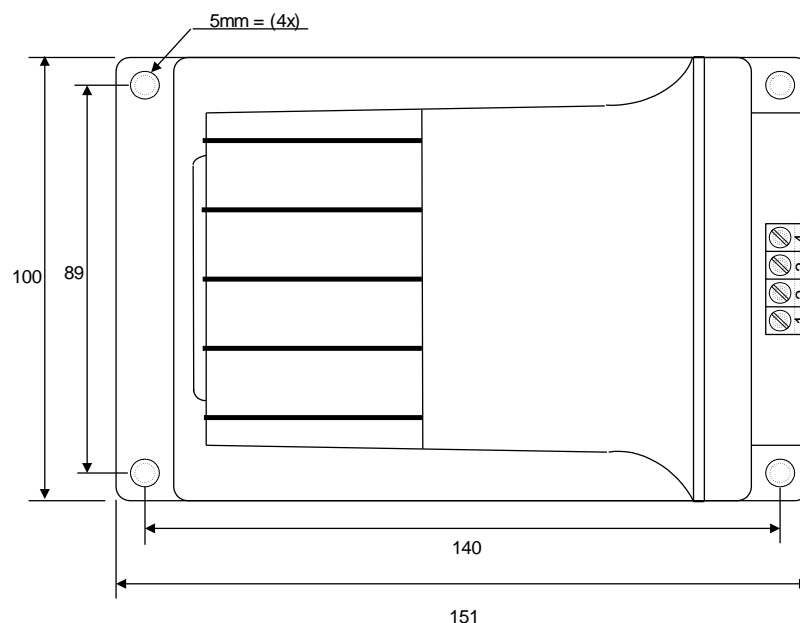
3.2. Consideraciones generales.

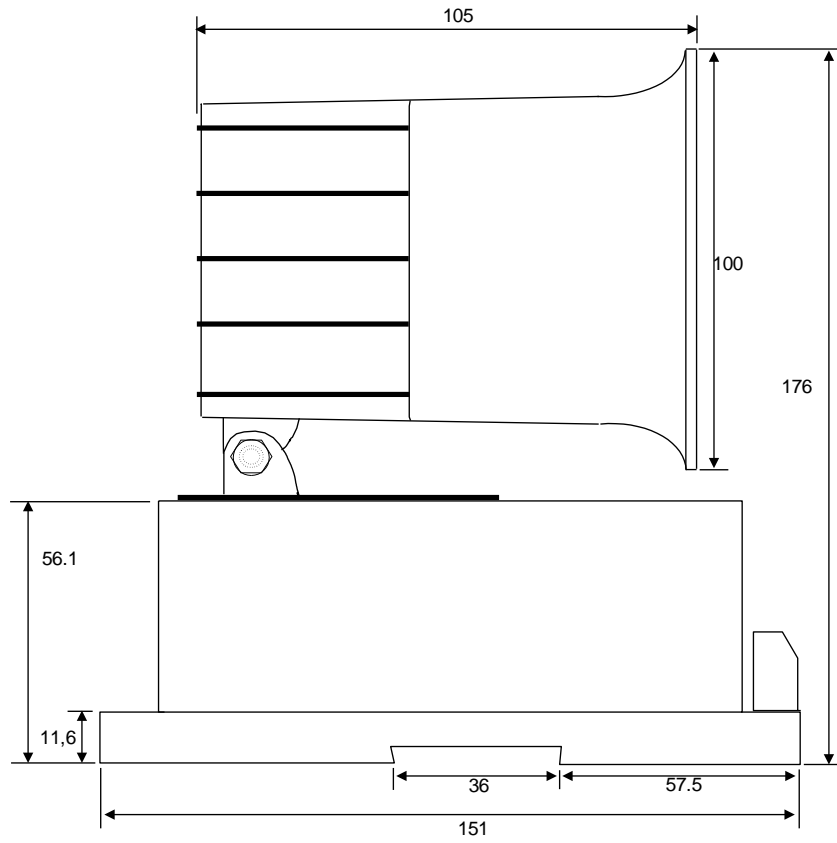
La caja que aloja la electrónica del equipo BO2002 no está diseñada para funcionar a la intemperie, pero sí la bocina. La bocina viene acoplada con la caja, pero en caso de tener que separarla se debe hacer ese pedido específico de manera que se agregue una bornera extra donde el usuario pueda conectar la bocina.

3.3. Descarga electrostática:

El equipo incluye componentes sensibles a las descargas electrostáticas. Estos dispositivos se encuentran bien protegido por su gabinete y no es conveniente abrirlo innecesariamente.

3.4. Montaje.

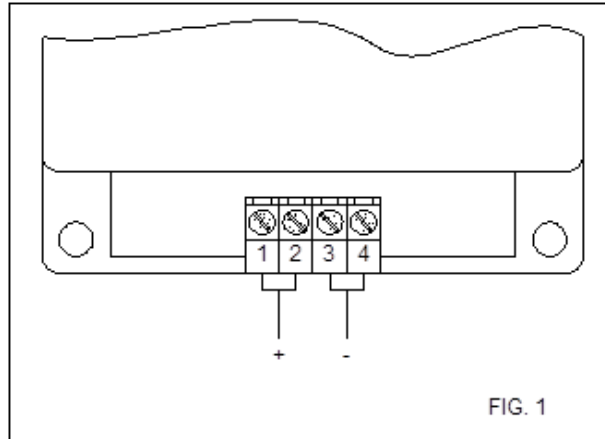




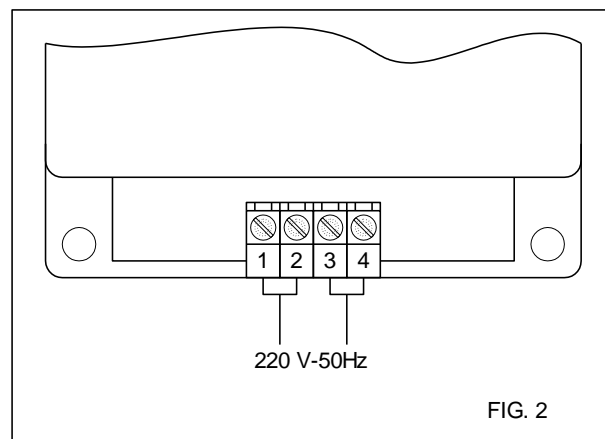
4. Conexiones externas:

4.1. Esquema de conexiones.

Tensión de alimentación continua:



Tensión de alimentación Alterna:



4.2. Planilla de bornes.

Borne	Descripción	
	Continua	Alterna
1	Positivo	Fase
2	Positivo	Fase
3	Negativo	Neutro
4	Negativo	Neutro

Bornera	Borne	Sección conductor Solido	Sección conductor flexible	Inflamabilidad UL-94	Material de contacto
	1 al 4	0.2mm ² a 4mm ²	0.2mm ² a 2.5mm ²	V0	Aleación de cobre

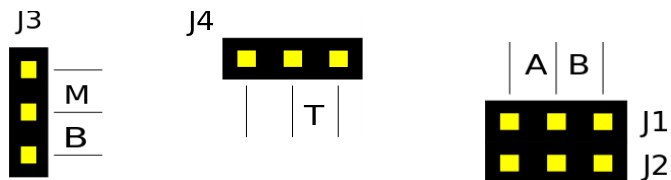
5. Funcionamiento:

El equipo BO2002 puede ser alimentado en sus distintas versiones de corriente alterna o corriente continua. Cuenta con un preset accesible para ajustar la potencia sonora donde tiene impreso en el sentido que aumenta o disminuye. Puede funcionar de manera bitonal (B) o monotonal (M) seleccionando este modo con el jumper J3. A su vez puede cambiarse el modo de tiempo máximo de activación de la bocina, en permanente o temporizado (T) seleccionando el jumper J4. Para el caso permanente la bocina sonará mientras esté presente la tensión en bornes de alimentación, en cambio para el caso temporizado existen 4 opciones de tiempo configurables por los jumpers J1 y J2 que se determina con las posiciones A y B, ver tabla 1, estos son 1 minuto, 4 minutos, 30 minutos y 4 horas, transcurrido este tiempo la bocina dejara de sonar siempre y cuando la bocina este energiza de lo contrario se apagara antes de haber llegado al tiempo seleccionado. El cambio de jumper requiere la remoción de la tapa de la caja y que el equipo no esté energizado para prevenir accidente, cada jumper de configuración tiene asociado la serigrafía en el circuito impreso una letra, indicando donde debe colocarse el jumper para el funcionamiento deseado.

Tabla 1

J1	J2	Temporizado
B	A	1 minuto
A	B	4 minutos
A	A	30 minutos
B	B	4 horas

Indicación de jumper:



6. Datos técnicos:

6.1. Características eléctricas:

Marca:	Boherdi Electrónica
Modelo:	BO2002
Tensión de alimentación en continua:	24V, 48V, 110V y 220V +10/-15%
Ripple máximo:	5%
Tensión de alimentación en alterna 50/60 Hz:	110V- 220V +10/-15 %
Consumo máximo:	34mA @ 220V 68mA @ 110V 156mA @48V 311mA @24V
Presión sonora máxima:	115.5db ±3db medida a 1m

6.2. Características mecánicas:

Grado de protección IEC 60529:	IP30
Ancho:	100mm
Alto:	176mm
Profundidad:	151mm

6.3. Características climáticas

Temperatura de funcionamiento:	-12 a 67°C
Humedad máxima:	96%

7. Mantenimiento

Si el equipo es utilizado en las condiciones especificadas en el capítulo “datos técnicos”, es prácticamente libre de mantenimiento. No incluye componentes o partes que sufran desgastes bajo condiciones normales de operaciones.

Si las condiciones ambientales difieren de las especificadas, tales como la temperatura y la humedad, o si la atmósfera alrededor del equipo contiene gases químicamente activos o polvo, se debe realizar una inspección visual en firma periódica, verificando:

- Signo de daño mecánico en la cubierta y en los terminales.
- Polvo dentro del gabinete del equipo. Remover cuidadosamente con aire comprimido.
- Signos de corrosión dentro del equipo, en los terminales o en el gabinete.

Si el equipo funciona indebidamente o si los valores de operación difieren considerablemente de los especificados, es necesaria una revisión exhaustiva. Todas las reparaciones importantes involucrando la electrónica del equipo deben ser realizadas por el fabricante. Reparaciones realizadas por personal no autorizado por BOHERDI ELECTRÓNICA anularán la garantía.

8. Códigos de pedido

BO2002 – 24Vcc
BO2002 – 24Vca
BO2002 – 48Vcc
BO2002 – 48Vca
BO2002 – 110Vcc
BO2002 – 110Vca
BO2002 – 220Vcc
BO2002 – 220Vca

9. Modificaciones revisión anterior:

- Se cambió formato de manual.
- Se agregó especificación de la bornera.
- Se agregó funcionamiento y selección de los jumpers.
- Se agregó los códigos de pedido.

10. Servicio técnico:

Ante cualquier inconveniente con los equipos, ponerse en contacto con el servicio técnico de Boherdi Electrónica en forma inmediata.

Boherdi Electrónica S.R.L.

Teléfonos:

+54-11-4925-4843

+54-11-4923-9060

E-mail: ventas@boherdi.com

Dirección: Muñiz 1858

CP: C1255ACP

Buenos Aires (Capital Federal)

República Argentina