



## SISTEMA DE ALARMA SA3002N

Desarrollado por Boherdi Electrónica S.R.L. para implementar la señalización de todo tipo de procesos en ambientes industriales, subestaciones eléctricas, etc.

El módulo cuenta con plaquetas extraíbles independientes para cada punto de alarma. En cada placa se puede cambiar el contacto de inicio entre NC o NA y a su vez, en un sistema pueden convivir puntos de alarmas con distintas secuencias de anunciación. Se dispone de 18 secuencias de anunciación diferentes, que permiten ajustarse a prácticamente cualquier proceso.

Se dispone de bornes para la conexión de pulsadores externos de prueba de lámpara, reconocimiento y reposición de alarma. Incluye bornes de salida (un contacto libre de potencial por cada punto de alarma) para tele-señal, que permiten informar el estado del proceso a otros equipos. Incluye un contacto de alarma unificada que se activa cuando cualquier punto de alarma del sistema se encuentra en estado anormal.

De acuerdo a la cantidad de puntos de alarma necesarios para supervisar un proceso, se pueden combinar racks con distintas capacidades para lograr la cantidad de puntos óptima en cada situación; se dispone de versiones en todas las tensiones normalizadas, ya sea corriente continua o corriente alternada.

Al utilizar más de un rack contenedor de placas de alarma, las oscilaciones de la anunciación se pueden sincronizar simplemente uniendo bornes de "sincronismo" presentes en todos los equipos.

Su estructura de aluminio inyectada y ranurada permite una buena refrigeración y además rigidez mecánica.

### Principales características:

- Capacidad de supervisar hasta 26 puntos de alarma por rack.
- Cada punto de alarma corresponde a una plaqueta que es extraíble, intercambiable e independiente.
- Apto para montaje embutido o saliente.
- Bajo consumo.
- Secuencia de operación según standard ISA 18.1.
- Tensión de alimentación alterna o continua.
- Contacto iniciador remoto configurable NA ó NC.
- Señalización óptica local en cada plaqueta de alarma.
- Salida para señalización óptica externa para cada punto de alarma, con protección contra cortocircuito 5W.
- Salida para comando de señalización acústica con protección 10W.
- Posibilidad de salida de contacto libre de potencial por cada punto de alarma (teleseñalización).
- Pulso de excitación no responde a pulsos menores de 10ms. Responde siempre a pulsos mayores de 20ms.



## Características técnicas:

Tensión de alimentación en Continua: (+10% - 15%) (Ripple 3%)	24Vcc	48Vcc	110Vcc	220Vcc
Tensión de alimentación en Alterna: (±15%) (50 – 60 Hz)	110 - 220 Vca			
Tensión rectificada para lámpara y alarma:	24Vcc	48Vcc	110Vcc	220Vcc
Consumo Máximo:	1mA @ 220Vcc			
Pulso de excitación:	Pulsos <10ms no responde Pulsos >20ms responde siempre.			
Frecuencia de oscilación:	Lenta: 1Hz a 1.5Hz Rápida: 2Hz a 3 Hz			
Potencia de salida de lámpara:	≤5W			
Potencia de salida de la bocina:	≤10W			
Potencia de salida de la fuente rectificadora:	15W, 30W y 100W (según cantidad de puntos de alarma)			
Contacto de inicio:	NA o NC			
Secuencias disponibles:	ISA-1; ISA-1A; ISA-1C; ISA-1D; ISA-1E; ISA-1F; ISA-2; ISA-2A; ISA-2B; ISA-2C; ISA-3; ISA-3A; ISA-3B; ISA-4; ISA-4A; ETGI 5377-1; 61-66A y EE			
Entradas para pulsadores:	Prueba de lámparas Reconocimiento reposición			
Temperatura de funcionamiento:	-12°C a 67°C			
Humedad:	≤96%			
Ancho:	151mm a 483mm dependiendo de los puntos de alarmas			
Alto:	199mm			
Profundidad:	170mm			

## Ensayos:

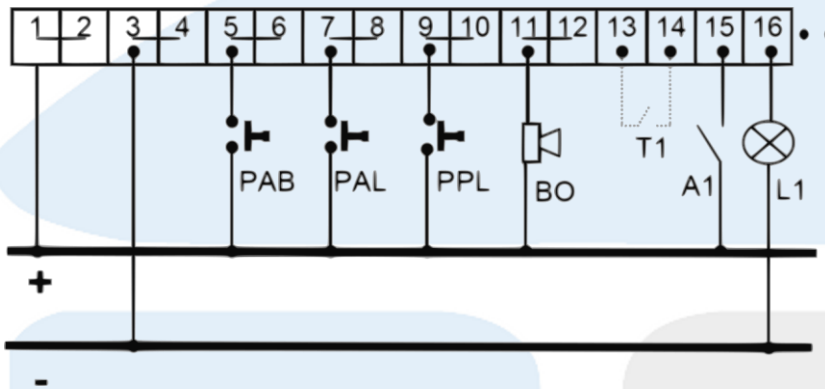
IEC 60255-5 "Measuring relays and protection equipment"

IEC 60068-2-6 "Vibration sinusoidal"

IEC 60068-2-38 "Composite Temperature/Humidity Cyclic Test"

## Esquema de conexiones:

A continuación, se muestra el diagrama de conexión de un equipo alimentado con tensión continua, pulsadores de prueba de lámparas, reconocimiento, reposición, bocina, contacto de alarma y lámpara. Para ver el esquema completo y otras variantes ingresar al sitio web [www.boherdi.com](http://www.boherdi.com)



**Nota 1:** Los pulsadores de reconocimiento (PAB), reposición (PAL) y prueba de lámparas (PPL) son NA al positivo.

**Nota 2:** Los bornes A1 (Alarma 1), A2 (Alarma 2), ..... se conectan al positivo a través del contacto iniciador.

**Nota 3:** En casos de sistemas de más de un rack, conectar entre sí el borne de sincronismo de los distintos racks.

## Contacto:

Boherdi Electrónica S.R.L.

Teléfonos:

+54-11-4925-4843

+54-11-4923-9060

E-mail: [ventas@boherdi.com](mailto:ventas@boherdi.com)

Dirección: Muñiz 1858; CP: C1255ACP

Buenos Aires (Capital Federal)

República Argentina